

PETRONIO

MARIO CUCINELLA, 2023



Lo sgabello Petronio è ispirato alla geometria esagonale che caratterizza due opere storiche della città di Bologna: la facciata della Basilica di San Petronio e le antiche mura della Bologna medioevale. La cinta muraria fu costruita attraverso il metodo del "reimpiego", una pratica che prevedeva il riutilizzo di materiali recuperati da edifici romani andati distrutti.

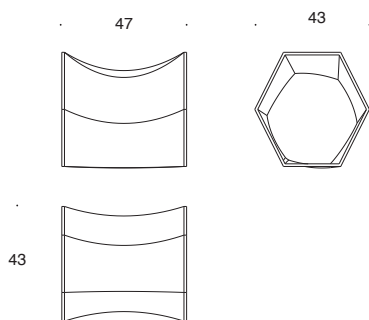
Il riciclo è infatti motivo di ispirazione per la realizzazione dello sgabello Petronio; stampato interamente in 3D in PLASMIX; un composto ottenuto dal riciclo delle plastiche cosiddette "sporche" che sarebbero destinate alla discarica o incenerite.

La seduta è interamente cava, leggera e facilmente trasportabile, e corredata da un piano in legno si trasforma in un piccolo tavolino. Lo sgabello può essere utilizzato su entrambi i lati, come seduta dritta o come una piccola sella su cui stare a cavalcioni.

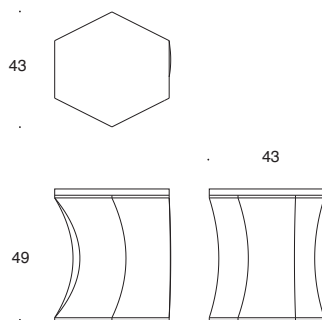
The Petronio stool is inspired by the hexagonal geometry that characterizes two historical architecture of the city of Bologna: the facade of the Basilica of San Petronio and the ancient walls of medieval Bologna. The walls were built using the "reuse" method, a practice that involved the reuse of materials recovered from Roman buildings that had been destroyed.

Recycling is in fact a source of inspiration for the creation of the Petronio stool, 3D printed entirely in PLASMIX, a compound obtained from the recycling of so-called "dirty" plastics that would be destined for landfill or incinerated.

The seat is entirely hollow, light and easily transportable, and with an optional wooden top it transforms into a small table. The stool can be used on both sides, as a straight seat or as a small saddle to ride on.



Petronio stool



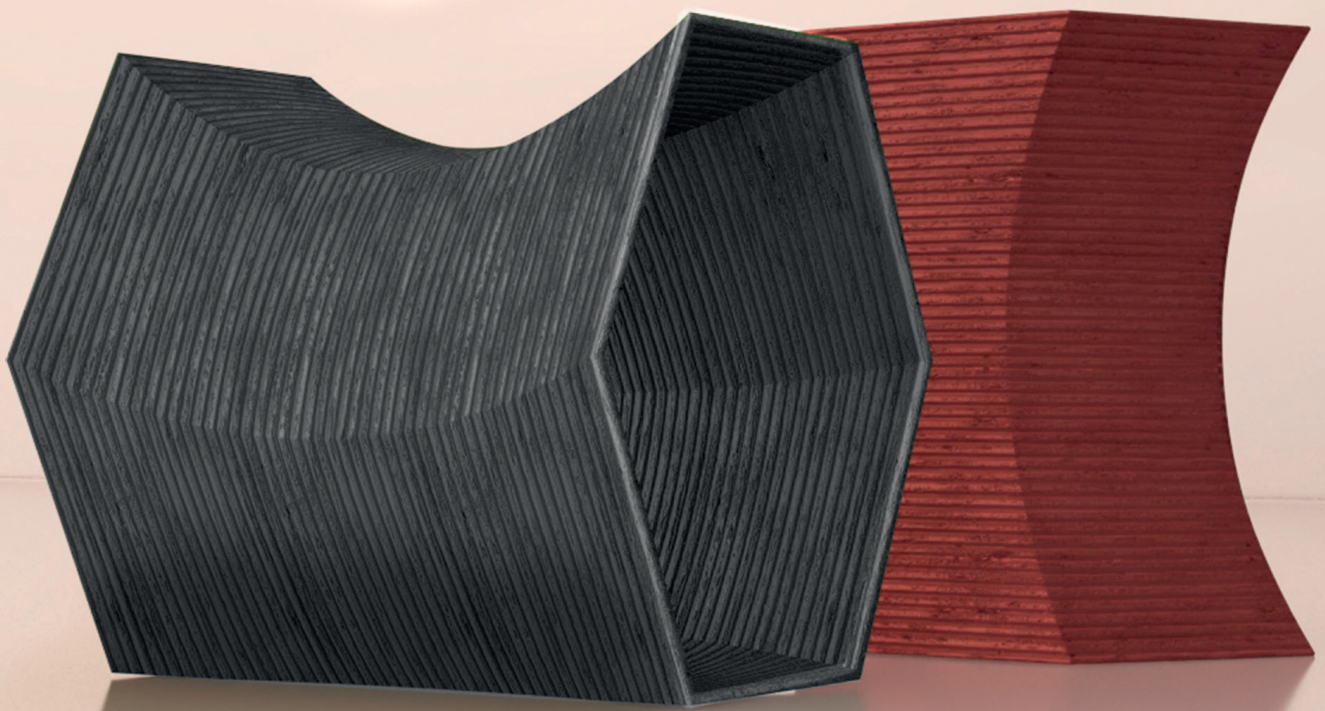
Petronio table

MATERIALE • MATERIAL

PLASMIX stampato in 3D, top in multistrato di pioppo o Valchromat arancio •
3D printed PLASMIX, top in poplar plywood or orange Valchromat

PETRONIO STOOL GREEN	●	DMC1165A12
PETRONIO STOOL GREY	●	DMC1165A80
PETRONIO STOOL CLAY	●	DMC1165A33
PETRONIO TABLE GREEN	● ●	DMC1166A12L
PETRONIO TABLE GREY	● ●	DMC1166A80L
PETRONIO TABLE CLAY	● ●	DMC1166A33L
PETRONIO TABLE GREEN	● ●	DMC1166A12A
PETRONIO TABLE GREY	● ●	DMC1166A80A
PETRONIO TABLE CLAY	● ●	DMC1166A33A



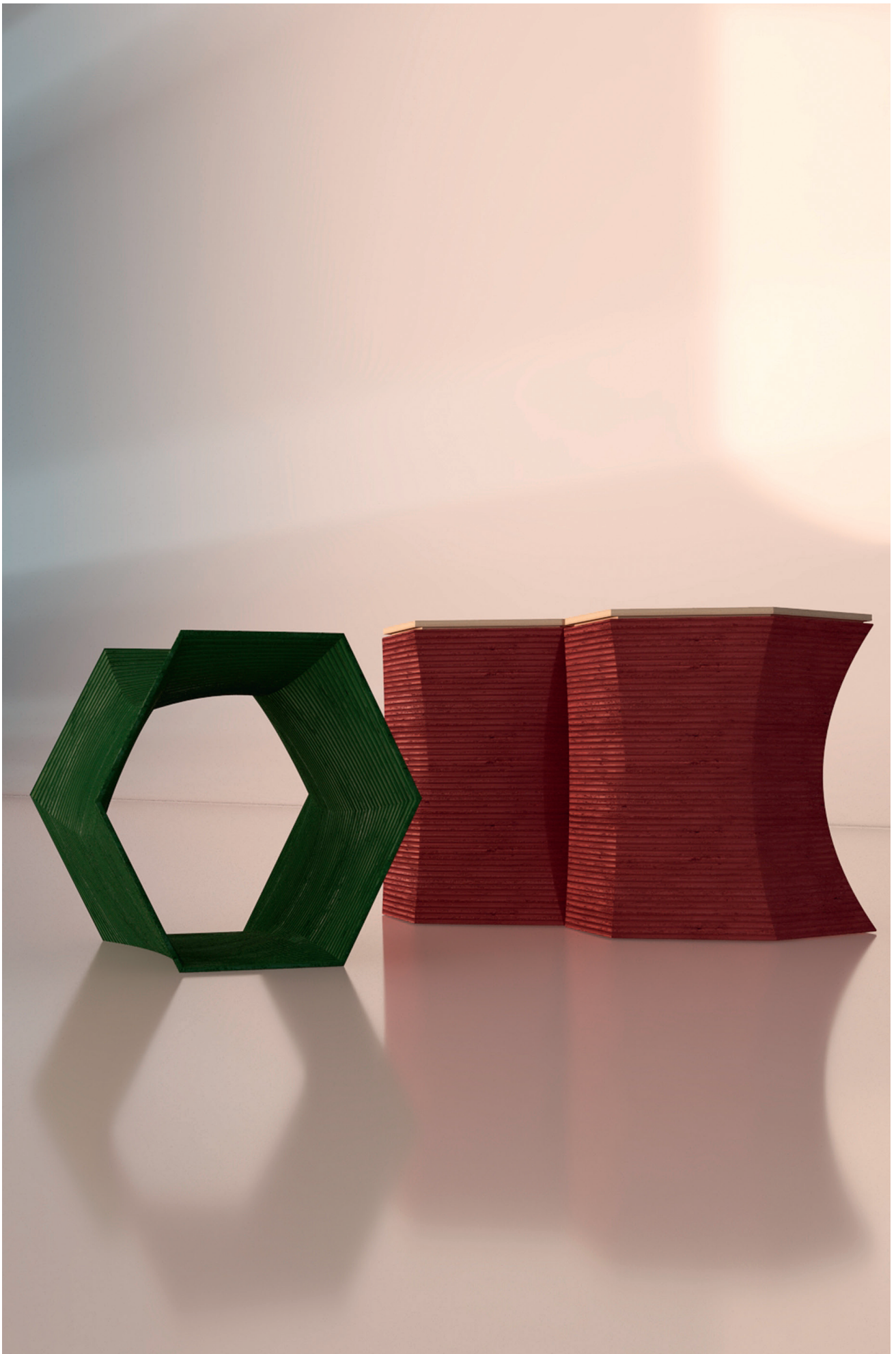


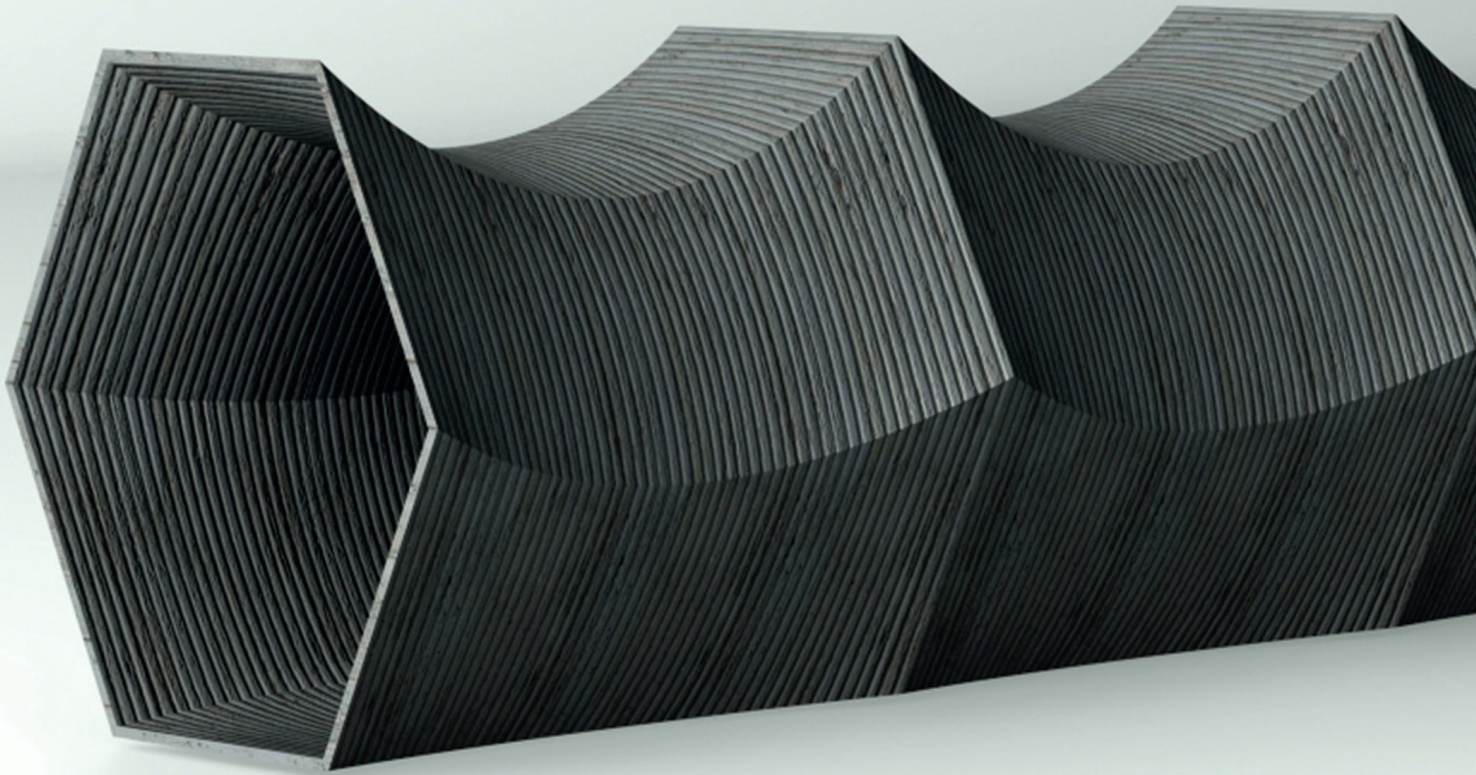
Il PLASMIX è l'insieme dei rifiuti misti di plastica che derivano dal riciclaggio meccanico degli imballaggi, caratterizzato da estrema eterogeneità.

È un materiale ricavato dalla selezione, trattamento e miscela industriale di plastiche eterogenee derivate dal riciclo di materiali che prima non venivano differenziati.

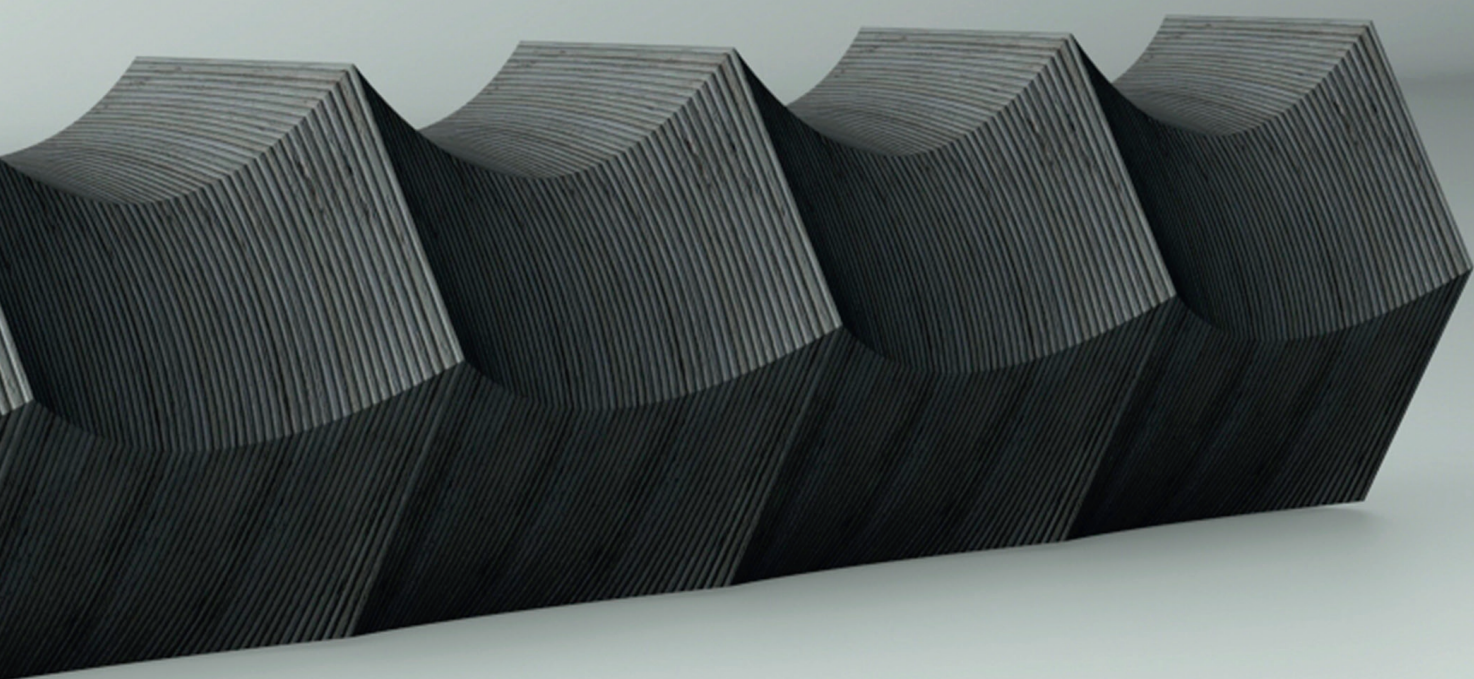
PLASMIX is the set of mixed plastic waste deriving from the mechanical recycling of packaging, characterized by extreme heterogeneity.

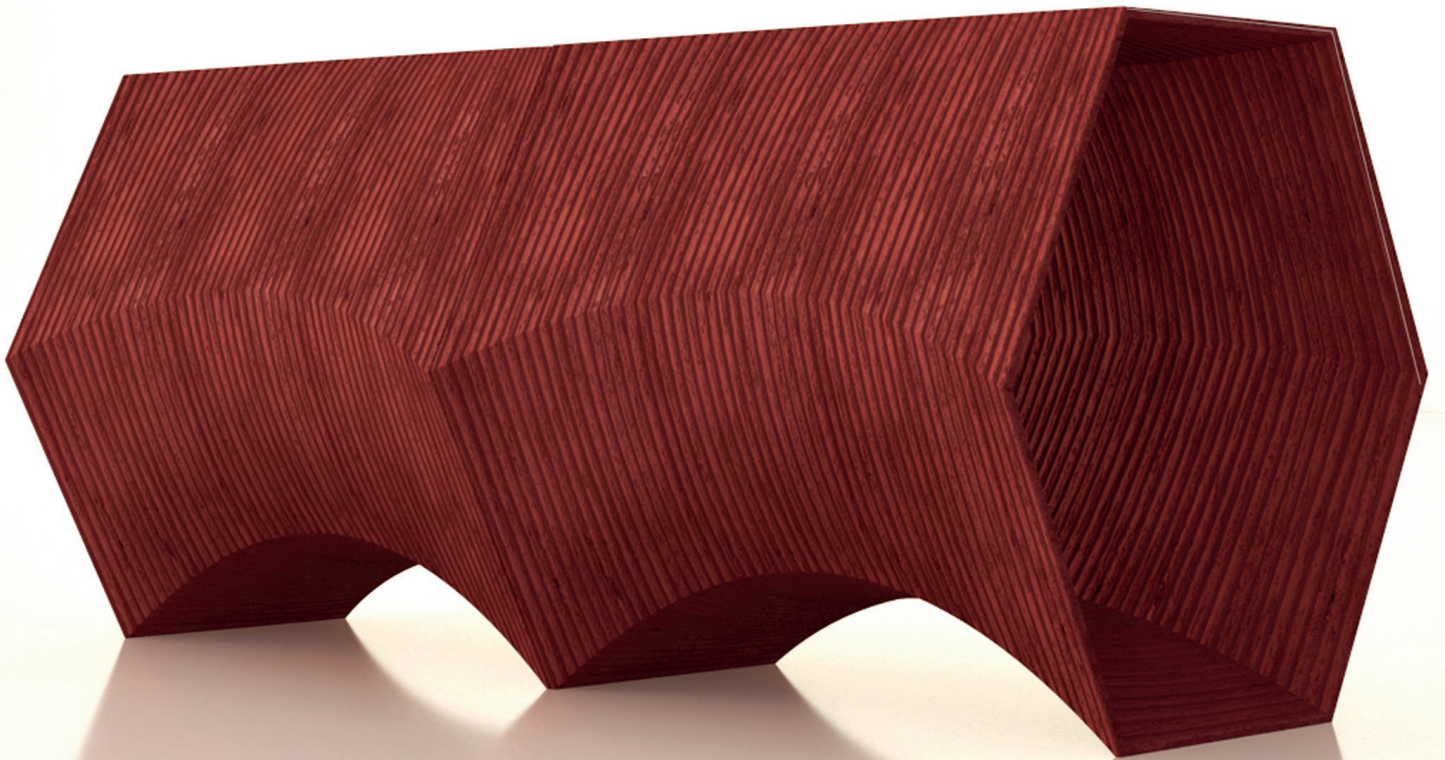
It is a material obtained from the selection, treatment and industrial mix of heterogeneous plastics derived from the recycling of materials that were not previously differentiated.





Linear modular structure with mechanical fixing elements.







Petronio table with top in poplar plywood or orange Valchromat